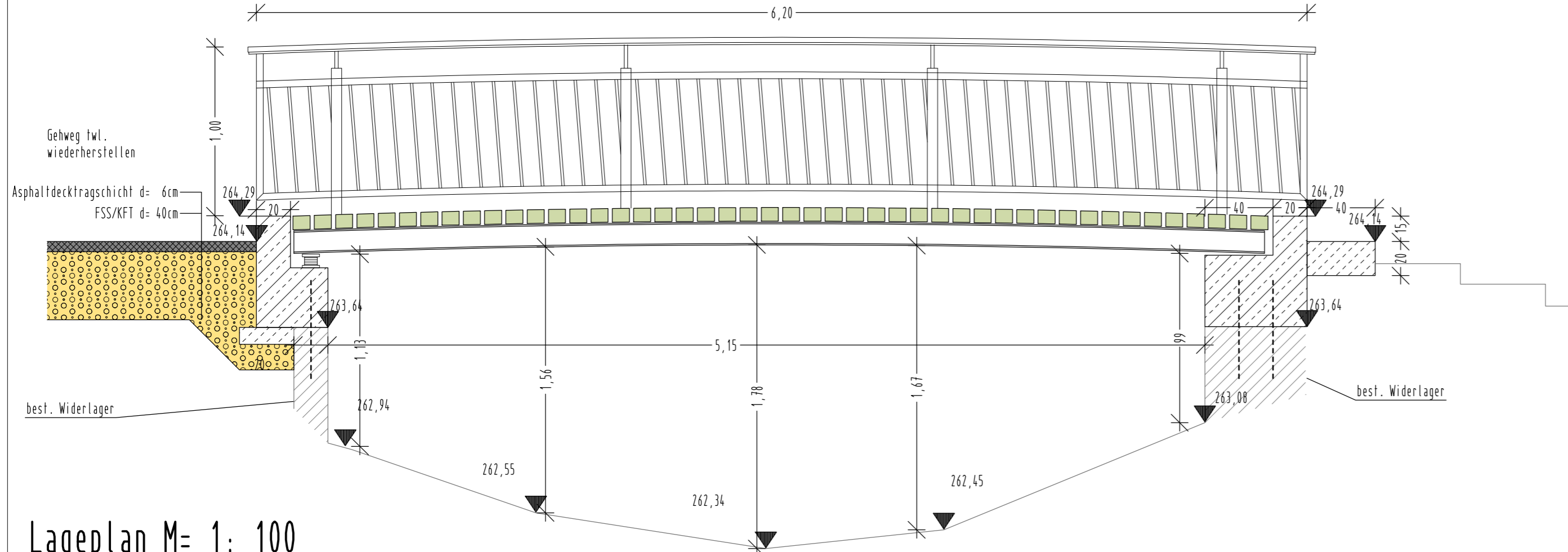
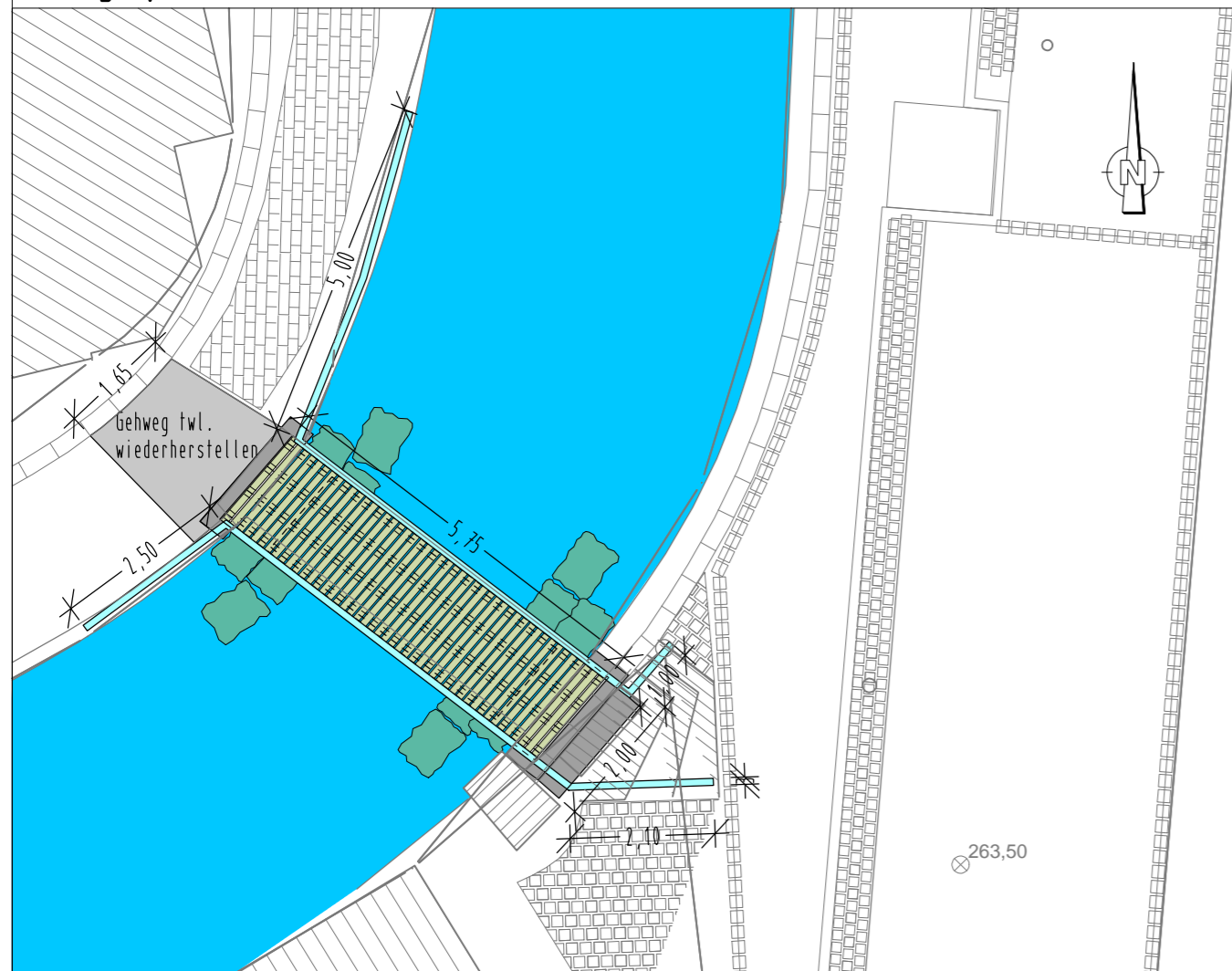


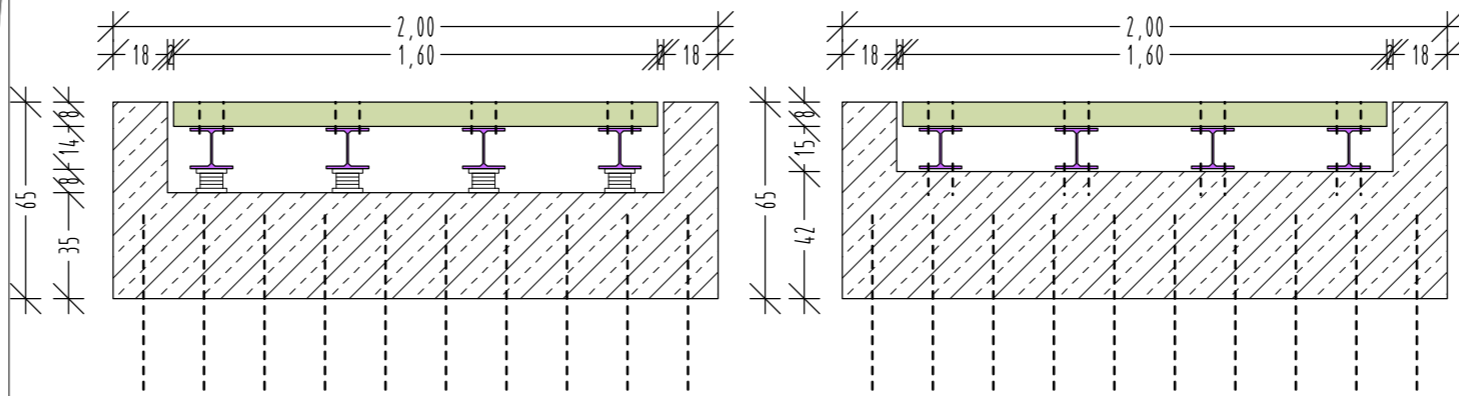
Längsschnitt M= 1: 25



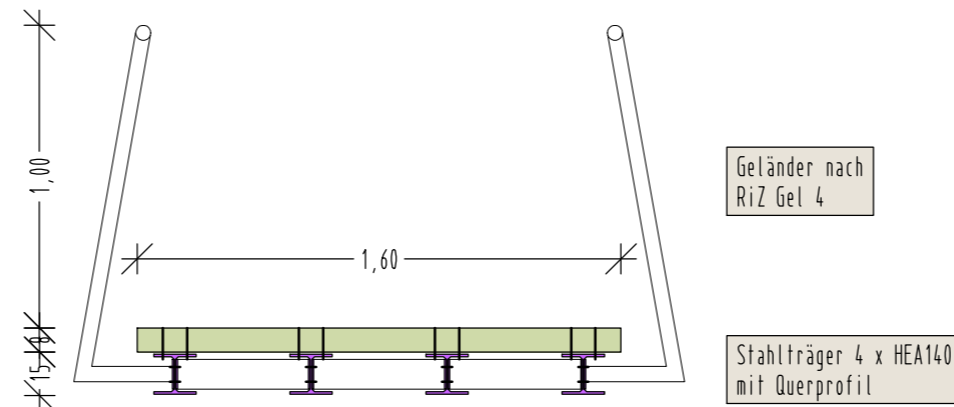
Lageplan M= 1: 100



Widerlager West M= 1: 25 Widerlager Ost M= 1: 25



Regelquerschnitt M= 1: 25



 Gemeinde Reichenbach an der Fils			
Auftraggeber		 Gemeinde Reichenbach/Fils Hauptstraße 7 73262 Reichenbach an der Fils	
Planung		 VTG Straub Ingenieurges. mbH Hermann-Schwarz-Str. 8 73072 Donzdorf Tel. (07162) 910 13-0, Fax -23	
Nr.	Art der Änderung	Datum	Name
Kreis	Esslingen	Unterlage	
Gemeinde	Reichenbach/Fils	Plan	
Gemarkung	Reichenbach/Fils	1	
Naubau Brücke Schorndorfer Straße Entwurfsplanung 01/2014 Bauwerksplan	bearbeitet	Datum	Zeichen
	geprüft	21.01.2014	Bi
	Projekt	13-301/ REI Fils BGrund 2010/ ENT-RE010-LP-M100.PLT	
	Maßstab:	1: 100/25	
Gefertigt: Donzdorf, den 21.01.2014		Anerkannt:	
VTG Ingenieurgesellschaft Straub mbH		Die Bauherrschaft	