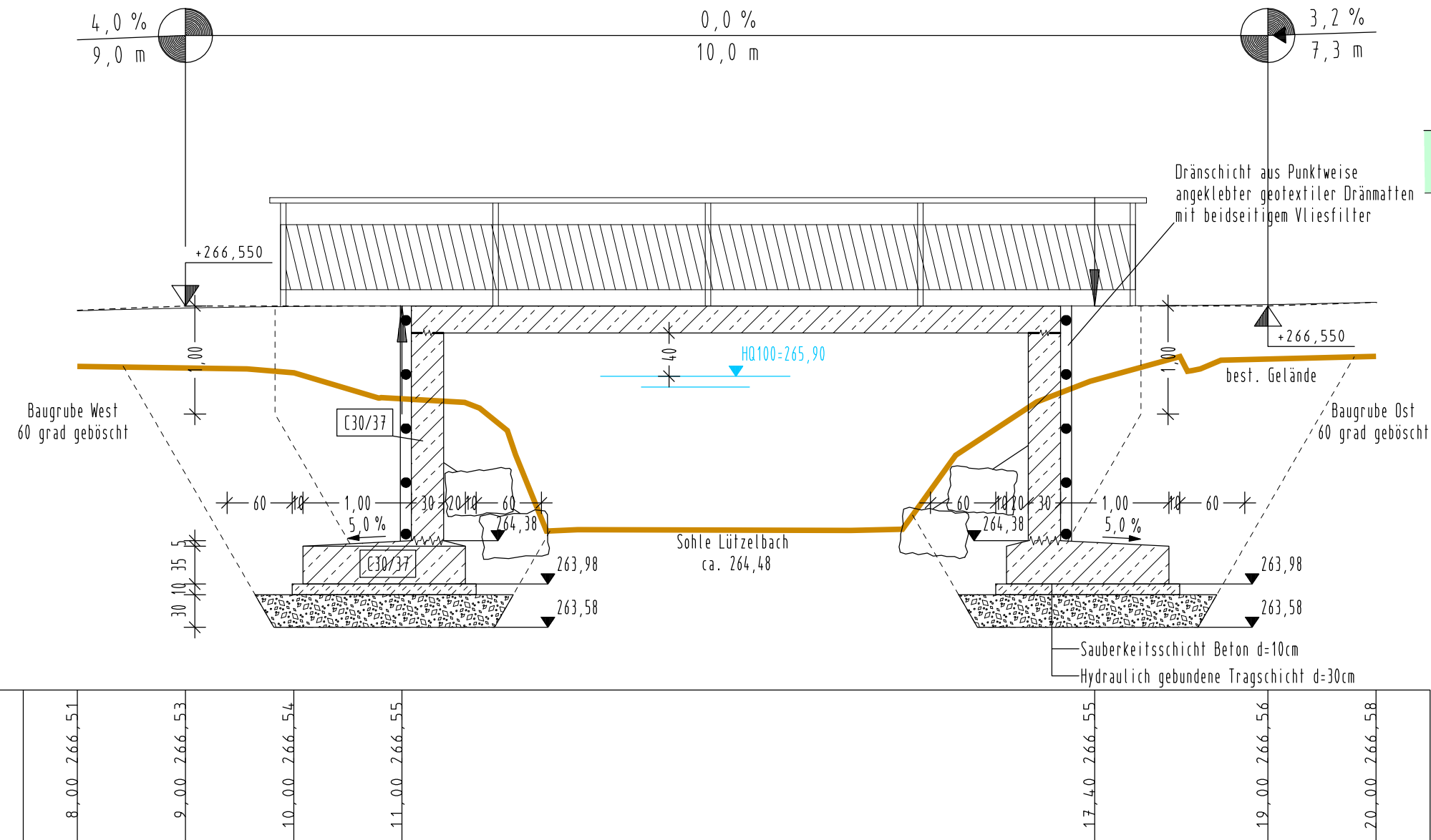
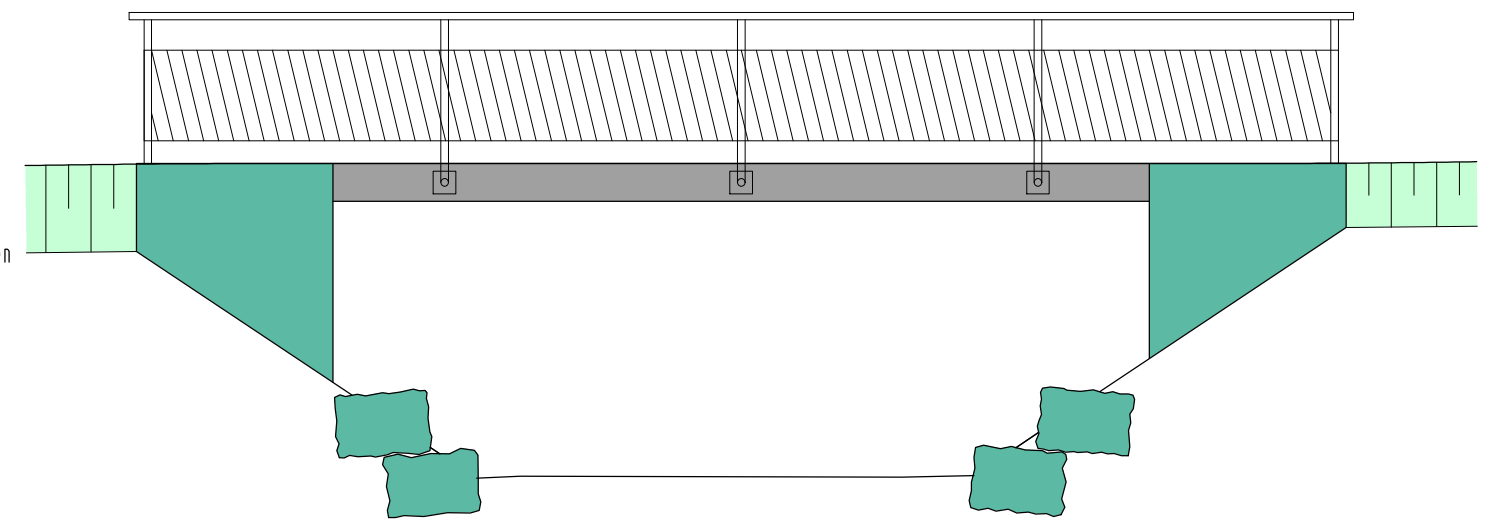


Längsschnitt M 1 : 50

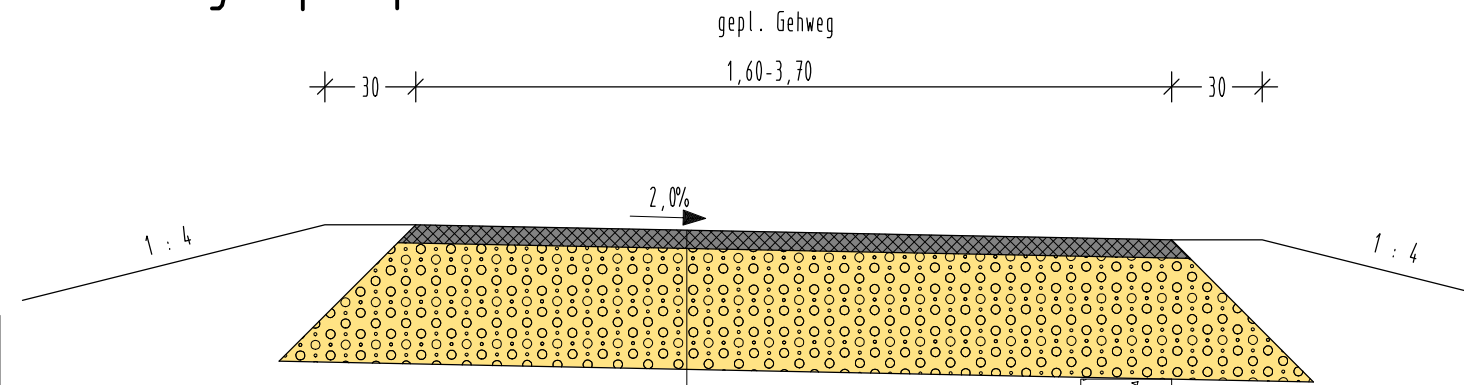


M = 1:50/50
NHN 263,00

Ansicht M 1 : 50



Regelquerprofil M 1 : 25

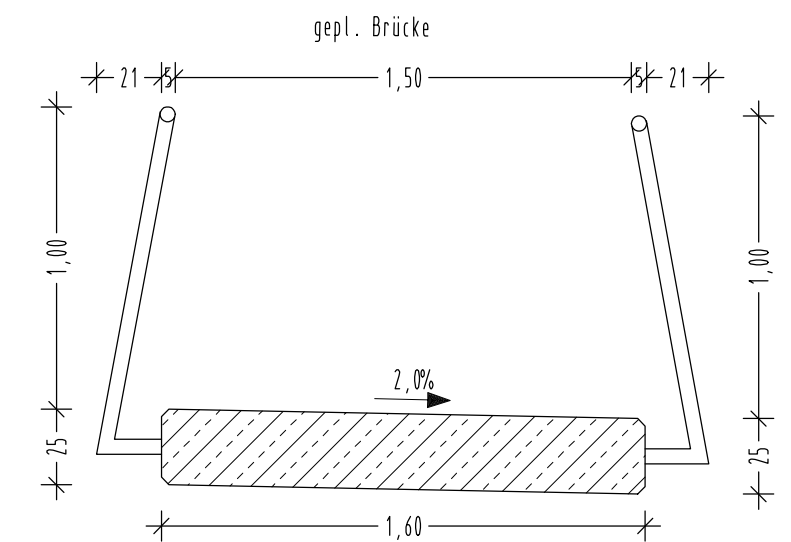
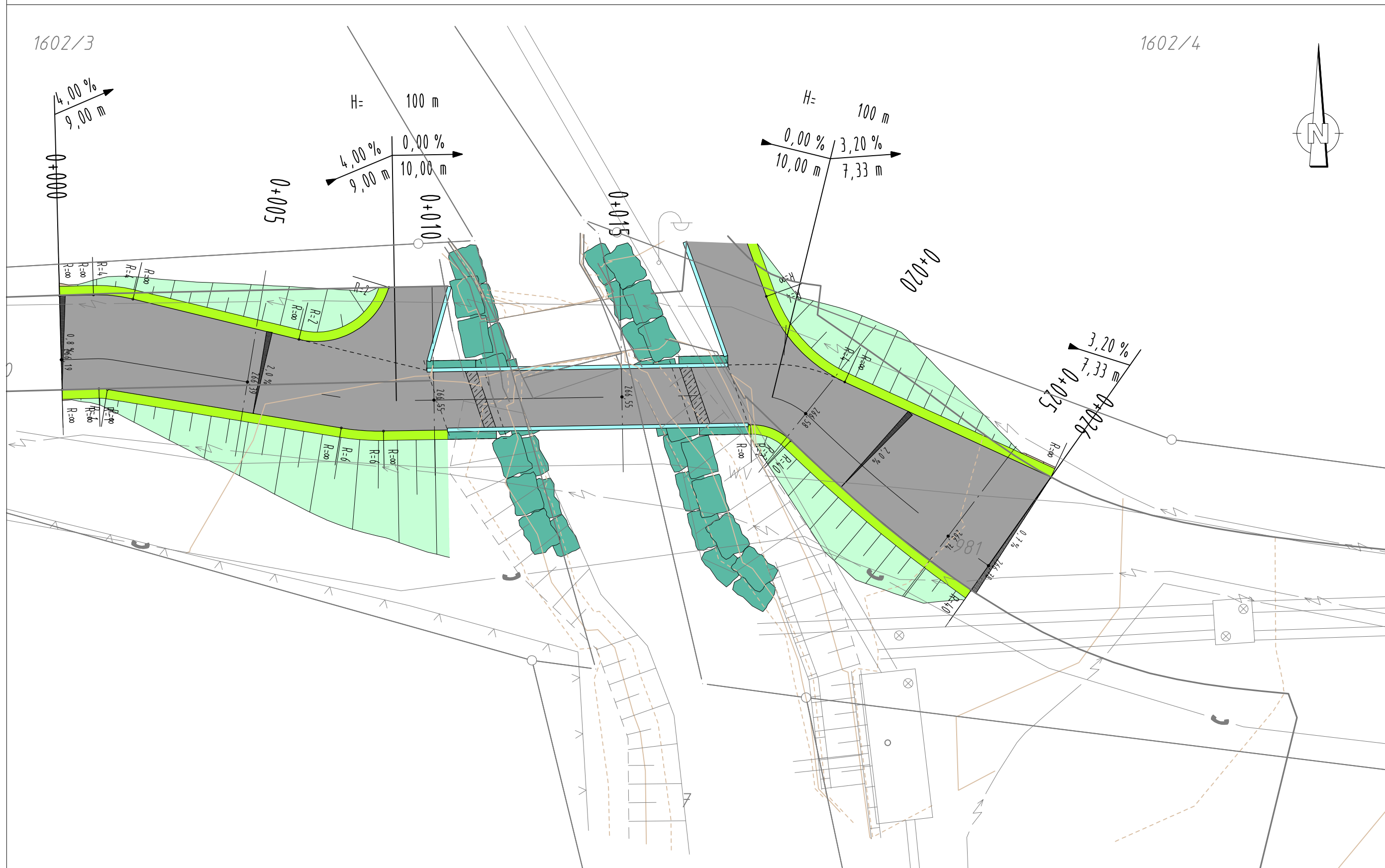


Planung

8.00	266.51	9.00	266.53	10.00	266.54	11.00	266.55	17.40	266.55	19.00	266.56	20.00	266.58
------	--------	------	--------	-------	--------	-------	--------	-------	--------	-------	--------	-------	--------

Station

Lageplan M 1 : 100



Gemeinde Reichenbach an der Fils			
Auftraggeber	Gemeinde Reichenbach/Fils Hauptstraße 7 73262 Reichenbach an der Fils		
Planung	VTG STRAUB VERMESSUNG TIEFBAU GEOLOGIE INGENIEURGESELLSCHAFT MBH VTG Straub Ingenieurges. mbH Hermann-Schwarz-Str. 8 73072 Donzdorf Tel.: (07142) 910 13-0, Fax -23		
Nr.	Art der Änderung	Datum	Name
Kreis	Esslingen	Unterlage	
Gemeinde	Reichenbach/Fils	Plan	
Gemarkung	Reichenbach/Fils	1	
Naubau Brücke Lützelbachstraße Entwurfsplanung 01/2014 Bauwerksplan		bearbeitet	21.01.2014
		geprüft	Bi
		Projekt	13-2014/REI/Fils/BGrund/2010/ENT-LUTZELB-UP-MB0-PL1
		Maßstab:	1: 100/50/25
Gefertigt: Donzdorf, den 21.01.2014		Anerkannt:	
VTG Ingenieurgesellschaft Straub mbH		Die Bauherrschaft	